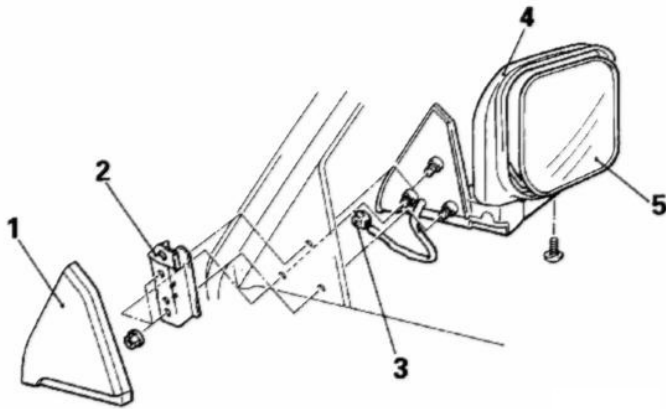
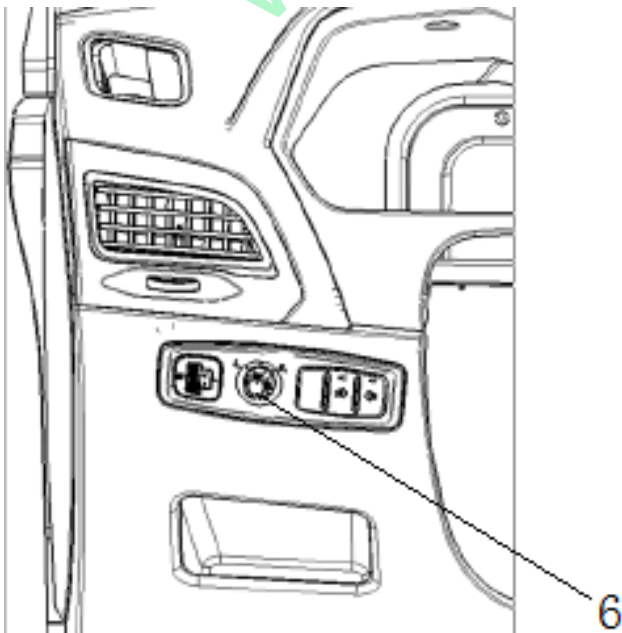
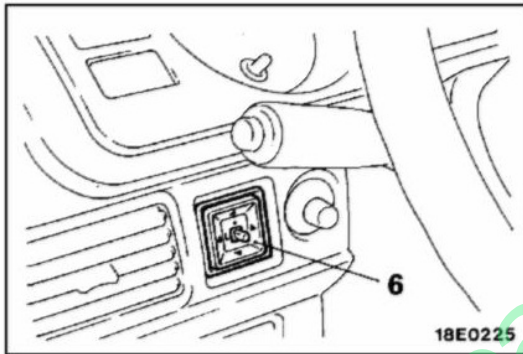


外侧镜  
拆卸和安装

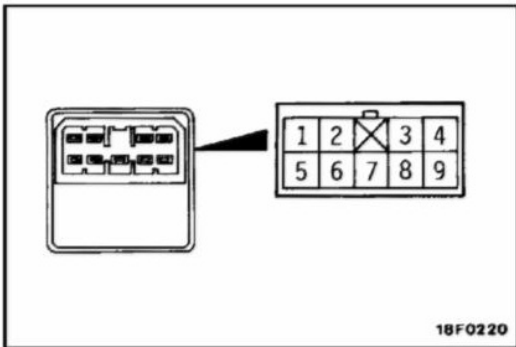
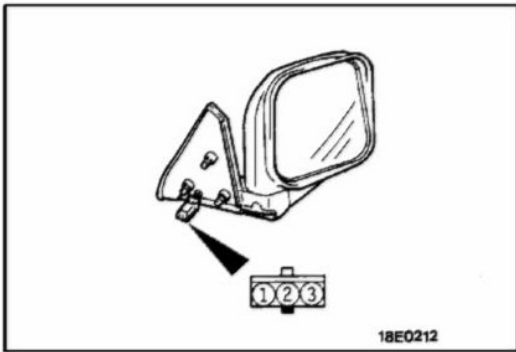


外侧镜的拆卸步骤

1. 三角形内罩
2. 内罩托架
3. 配线连接器
4. 外侧镜
5. 反射镜
6. 外侧镜控制开关



外侧镜



检查

遥控反射镜部件

当把各线接头连接到蓄电池时，检查反射镜的移动方向是否符合下表的规定。

移动方向	连接状况		线接头		
	蓄电池 ⊕	蓄电池 ⊖	1	2	3
向上(UP)	○	○—○			○
向下(DOWN)	○	○—○			○
向左(LEFT)	○	○—○		○	
向右(RIGHT)	○	○—○		○	

备注

○—○表示各线接头被连接到蓄电池上。

外侧镜控制开关

操作开关，检查各线接头之间的导通状况。

方向	线接头	左侧					右侧				
		3	4	6	7	8	2	4	6	7	9
向上(UP)		○		○—○		○	○—○		○—○		
向下(DOWN)			○	○—○		○	○—○		○—○		
向左(LEFT)		○	○—○		○		○—○		○—○	○	
向右(RIGHT)		○		○—○			○—○		○—○	○	

		A2	A1	A10	A8	A7	A9	A3
L	中							
	右	○		○	○	○	○	○
	左	○		○	○	○	○	○
	上			○	○	○	○	○
关闭	中							
	右			○	○	○	○	○
	左			○	○	○	○	○
	上			○	○	○	○	○
R	中							
	右		○	○	○	○	○	○
	左		○	○	○	○	○	○
	上			○	○	○	○	○
	下			○	○	○	○	○

备注

○—○表示各线接头之间有连续性。

